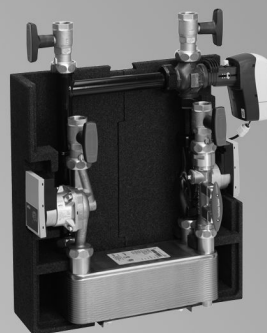


Технический паспорт

№ заказа и цены: см. прайс-лист



Vitocell 100-L



Vitotrans 222

VITOCCELL 100-L Тип CVL/CVLA

Вертикальный емкостный водонагреватель, стальной, с внутренним эмалевым покрытием "Ceraprotect"
Объем 500, 750 и 950 л

VITOTRANS 222

Комплект теплообменника для системы послойной загрузки водонагревателя
Передаваемая тепловая мощность: до 80, до 120 и до 240 кВт

Описание изделия

Vitocell 100-L с отдельным комплектом теплообменника Vitotrans 222

Vitocell 100-L в комплекте с поставляемым в качестве принадлежности отдельным Vitotrans 222 (80, 120 и 240 кВт) образует систему послойной загрузки водонагревателя для приготовления горячей воды. Комплект теплообменника для приготовления горячей воды в проточном режиме состоит из пластинчатого теплообменника, арматуры и насосов.

Для регулировки смесительной группы пригодны следующие контроллеры:

- Vitotronic 100, тип CC1I и CC1E
- Vitotronic 200, тип CO1I и CO1E

- Vitotronic 300, тип CM1I и CM1E
- Vitotronic 300-K, тип MW1B и MW2B

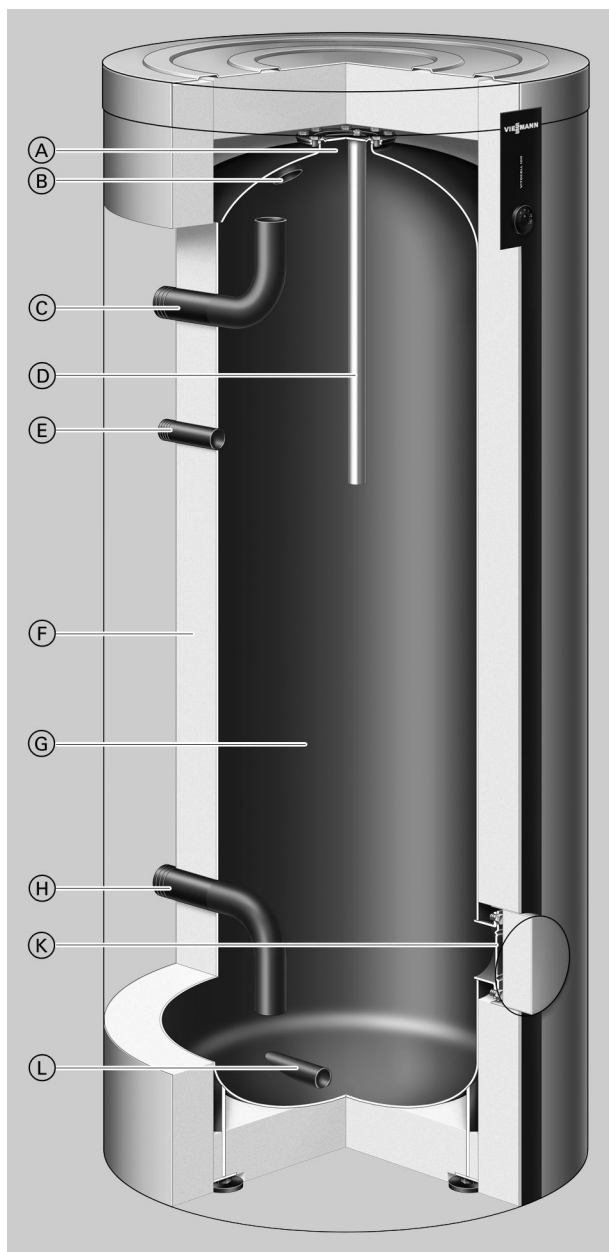
В качестве принадлежностей поставляются смесительные группы, терморегуляторы и контроллер Vitotronic 200-H, тип НК1В или НК3В.

Основные преимущества

- Коррозионностойкий стальной водонагреватель с внутренним эмалевым покрытием Ceraprotect
- Дополнительная катодная защита с использованием магниевого анода; анод с электропитанием поставляется в качестве принадлежности.
- Простая интеграция благодаря снимающейся теплоизоляции
- Незначительные тепловые потери благодаря высокоэффективной круговой теплоизоляции
- Электронагревательная вставка и трубка послойной загрузки для использования в сочетании с тепловыми насосами поставляются в качестве принадлежности
- Особенно эффективен для применения в комбинации с конденсационными котлами в качестве системы послойной загрузки водонагревателя вместе с комплектом теплообменника Vitotrans 222 (принадлежность)
- Точное поддержание температуры в накопительной емкости также при меняющейся температуре подачи.
- С энергоэффективным насосом загрузки водонагревателя и теплообменника, а также с полным комплектом теплоизоляции

Основные преимущества (продолжение)

Vitocell 100-L, тип CVL, 500 л



- Ⓐ Верхнее отверстие для визуального контроля и чистки
- Ⓑ Горячая вода
- Ⓒ Вход горячей воды из теплообменника
- Ⓓ Магнийевый анод или анод с электропитанием
- Ⓔ Циркуляционный трубопровод
- Ⓕ Круговая теплоизоляция
- Ⓖ Стальной водонагреватель с внутренним эмалевым покрытием "Ceraprotect"
- Ⓗ Холодная вода
- Ⓚ Переднее отверстие для визуального контроля и чистки (используется также для установки электронагревательной вставки и/или трубки послойной загрузки)
- Ⓛ Опорожнение

Технические характеристики Vitocell 100-L

Буферная емкость для приготовления горячей воды в системе послонной загрузки

Предназначена для установок со следующими параметрами:

- макс. температура воды в буферной емкости **95 °C**
- рабочее давление в контуре ГВС до **10 бар (1,0 МПа)**

Технические данные

Тип		CVL	CVLA	CVLA
Объем	л	500	750	950
Регистрационный номер DIN		0256/08-13	подана заявка	
Затраты теплоты на поддержание готовности	кВтч/24 ч	1,95	2,28	2,48
Размеры				
Длина (Ø)				
– С теплоизоляцией	a	мм	859	1062
– Без теплоизоляции		мм	650	790
Ширина				
– С теплоизоляцией	b	мм	923	1110
– Без теплоизоляции		мм	837	1005
Высота				
– С теплоизоляцией	c	мм	1948	1897
– Без теплоизоляции		мм	1844	1817
Кантовальный размер				
– Без теплоизоляции		мм	1860	1980
Масса емкостного водонагревателя				
– Без теплоизоляции		кг	136	235
– С теплоизоляцией		кг	156	260
Подключения (наружная резьба)				
Вход горячей воды из теплообменника		R	2	2
Холодная вода, горячая вода		R	2	2
Циркуляция, опорожнение		R	1¼	1¼
Класс энергоэффективности			B	—

Технические характеристики Vitocell 100-L (продолжение)

Объем 500 л

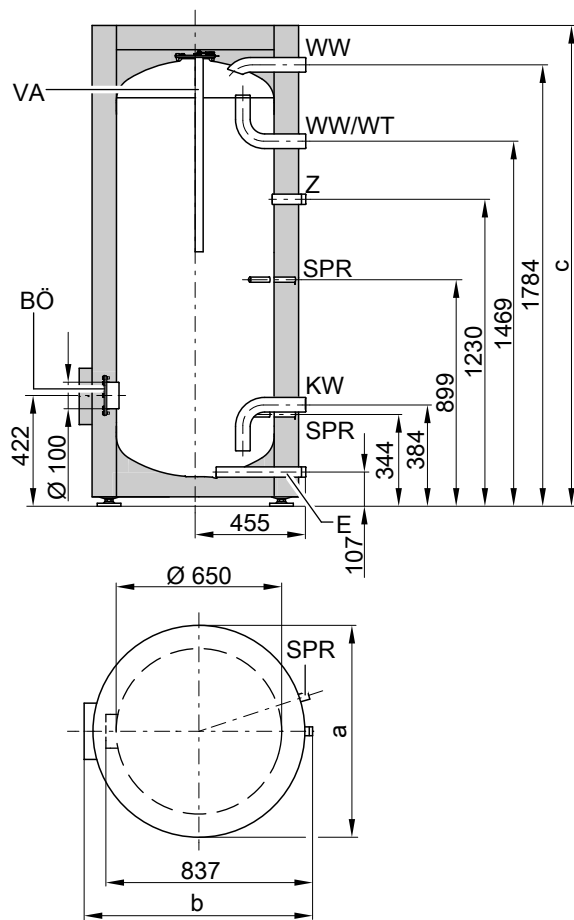


Таблица размеров

Объем	л		500
Длина (Ø)	a	мм	859
Ширина	b	мм	923
Высота	c	мм	1948

- BÖ Отверстие для визуального контроля и чистки
- E Опорожнение
- KW Холодная вода
- SPR Погружная гильза для датчика температуры емкостного водонагревателя и терморегулятора (внутренний диаметр — 16 мм)
- VA Магниевый анод
- WW Горячая вода
- WW/WT Вход горячей воды из теплообменника
- Z Циркуляционный трубопровод

Технические характеристики Vitocell 100-L (продолжение)

Объем 750 и 950 литров

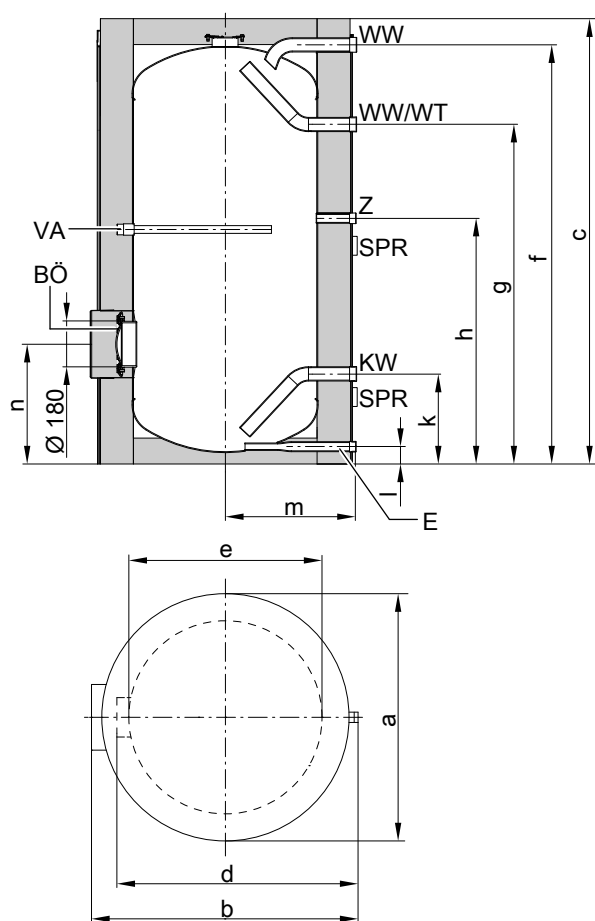


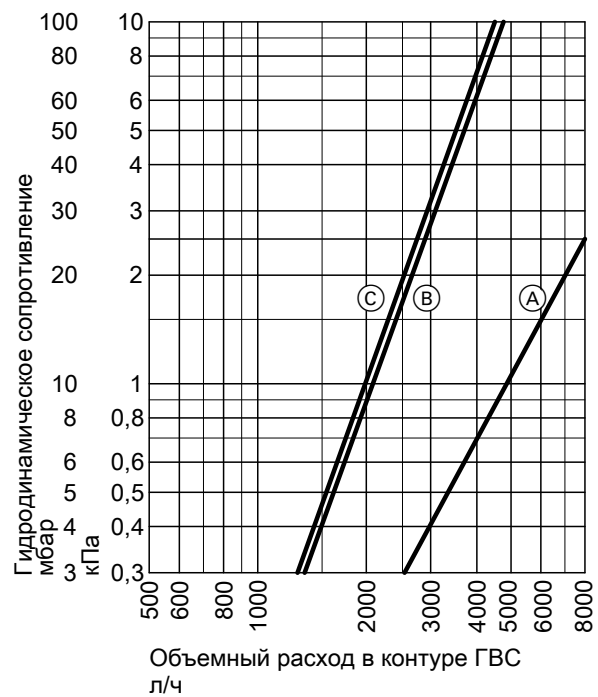
Таблица размеров

Объем	л	750	950
Длина (∅)	a мм	1062	1062
Ширина	b мм	1110	1110
Высота	c мм	1897	1897
	d мм	1005	1005
∅ без теплоизоляции	e мм	790	790
	f мм	1785	2090
	g мм	1447	1752
	ч мм	1049	1285
	k мм	338	379
	л мм	79	79
	m мм	555	555
	n мм	514	506

- BÖ Отверстие для визуального контроля и чистки
 E Опорожнение
 KW Холодная вода
 SPR Клеммная система для крепления погружных датчиков температуры на кожухе емкости. Потребление для 3 датчиков температуры на кожухе емкости
 VA Магнийевый гальванический анод
 WW Горячая вода
 WW/WT Вход горячей воды из теплообменника
 Z Циркуляционный трубопровод

Технические характеристики Vitocell 100-L (продолжение)

Гидродинамическое сопротивление в контуре ГВС



- Ⓐ Объем емкости 500 л
- Ⓑ Объем емкости 750 л
- Ⓒ Объем емкости 950 л

Технические данные системы послышной загрузки водонагревателя

Описание работы в режиме с переменной температурой теплоносителя

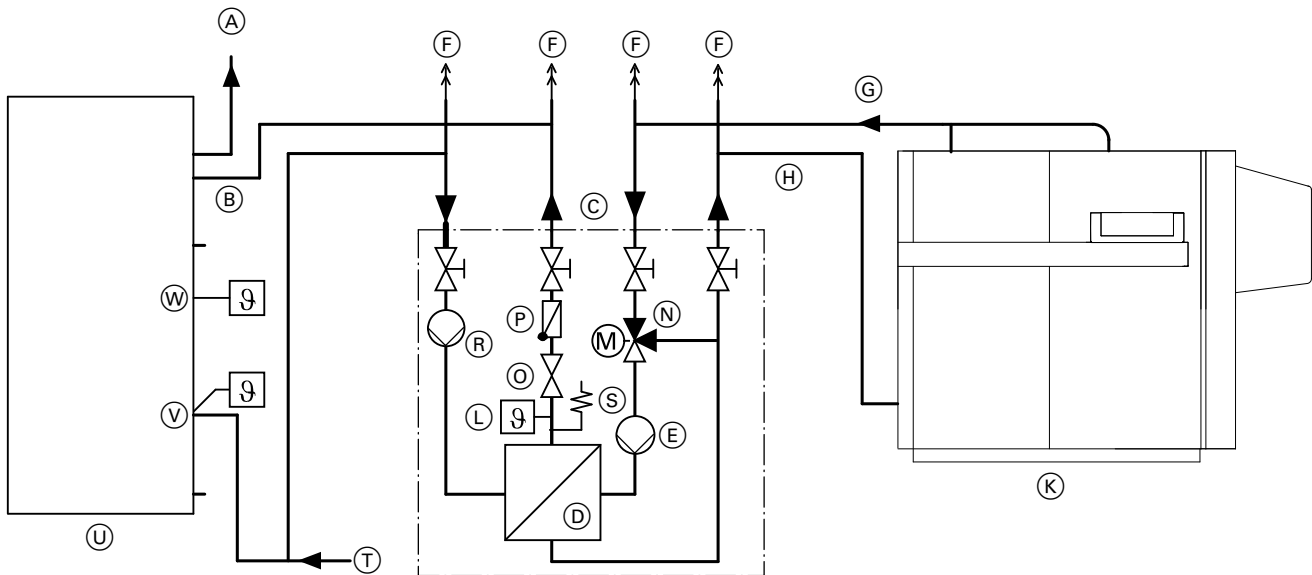
В комплекте для приготовления горячей воды в проточном режиме в процессе загрузки (при перерыве в водоразборе) холодная вода (Т) отбирается из нижней части емкостного водонагревателя (U) насосом загрузки водонагревателя (R), нагревается в комплекте теплообменника (C) и возвращается в верхнюю часть емкостного водонагревателя (B).

Чтобы не допустить нарушения термического расслоения в накопительной емкости, насос загрузки водонагревателя (R) включается только после получения сигнала датчика температуры (L) о том, что заданная температура достигнута. Необходимая передаваемая мощность теплообменника настраивается при помощи вентиля регулирования расхода (O). Смесительная группа (принадлежность) (N) смешивает теплоноситель на первичной стороне в соответствии с заданной температурой воды в контуре водоразбора ГВС. Заданное значение температуры контура ГВС макс. 60 °C предотвращает образование накипи на проточном теплообменнике.

Основная нагрузка покрывается долговременной мощностью Vitotrans 222. В режиме пиковой нагрузки дополнительный расход горячей воды обеспечивается объемом накопительной емкости.

По окончании или во время водоразбора объем емкости снова нагревается с помощью Vitotrans 222 до заданной температуры. После загрузки (при перерыве в водозаборе) насос загрузки водонагревателя (R) и насос греющего контура (E) в Vitotrans 222 находятся в выключенном состоянии.

При соблюдении указанных заданных температур греющего контура и контура ГВС комплект теплообменника Vitotrans 222 можно использовать для нагрева воды в контуре ГВС общей жесткостью 20 нем. градусов жесткости (сумма щелочных земель 3,6 моль/м³)



Режим работы с переменной температурой подачи

- | | |
|---|--|
| (A) Горячая вода | (O) Вентиль регулирования расхода |
| (B) Вход горячей воды из теплообменника | (P) Обратный клапан |
| (C) Комплект теплообменника Vitotrans 222 | (R) Насос загрузки водонагревателя (вторичный) |
| (D) Пластинчатый теплообменник | (S) Предохранительный клапан |
| (E) Насос греющего контура (первичный контур) | (T) Общий патрубок трубопровода холодной воды с блоком предохранительных устройств по DIN 1988 |
| (F) Воздухоотводчик | (U) Vitocell 100-L. Объем 500 л |
| (G) Подающая магистраль отопительного контура | (V) Нижний датчик температуры буферной емкости (отключение) |
| (H) Обратная магистраль отопительного контура | (W) Верхний датчик температуры буферной емкости (включение) |
| (K) Водогрейный котел | |
| (L) Накладной датчик температуры | |
| (N) Смесительная группа (принадлежность) | |

Описание работы в режиме с постоянной температурой теплоносителя

В этом режиме комплект теплообменника Vitotrans 222 работает без смесительной группы. Температура теплоносителя должна быть ограничена до 75 °C.

Настройка необходимой температуры воды в контуре ГВС и передаваемой мощности выполняется посредством регулировки расхода циркуляционной воды в процессе загрузки в соответствии с тепловой мощностью теплообменника (или, если имеющаяся мощность котла ниже, чем у Vitotrans 222 - в соответствии с мощностью котла), что выполняется вентилем регулирования расхода (O).

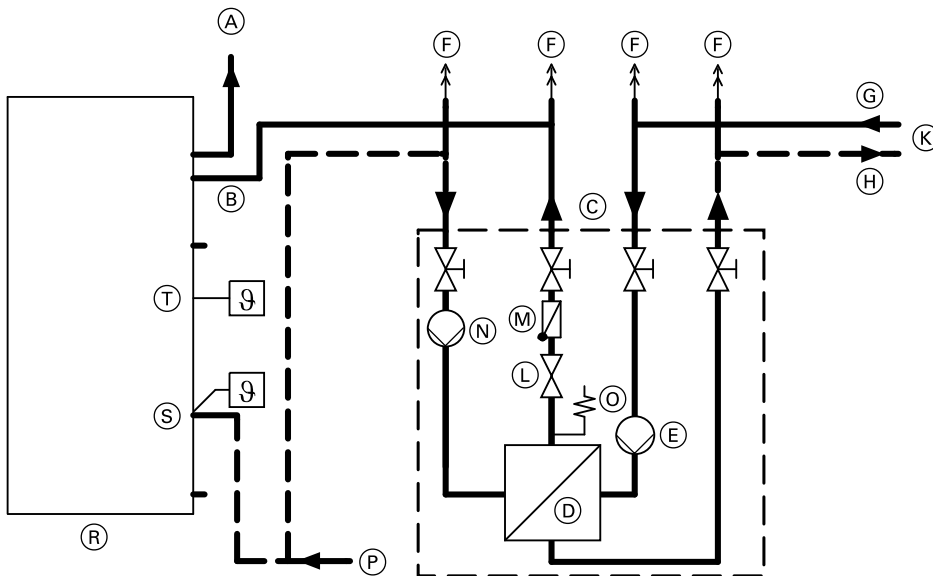
Технические данные системы послойной загрузки водонагревателя (продолжение)

Буферная емкость обеспечивает большие и средние объемы забора воды. В водонагреватель поступает холодная вода. Когда слой холодной воды в емкости поднимется до верхнего терморегулятора (Т), начинается загрузка через комплект теплообменника.

Основная нагрузка покрывается долговременной мощностью Vitotrans 222. В режиме пиковой нагрузки дополнительный расход горячей воды обеспечивается объемом накопительной емкости.

По окончании или во время водоразбора объем емкости снова нагревается с помощью Vitotrans 222 до заданной температуры. После загрузки (при перерыве в водоразборе) насос загрузки водонагревателя (N) и насос греющего контура (E) в Vitotrans 222 находятся в выключенном состоянии.

При соблюдении указанных заданных температур греющего контура и контура ГВС комплект теплообменника Vitotrans 222 можно использовать для нагрева воды в контуре ГВС общей жесткостью 20 нем. градусов жесткости (сумма щелочных земель 3,6 моль/м³)



Работа в режиме теплогенерации с постоянной температурой подачи

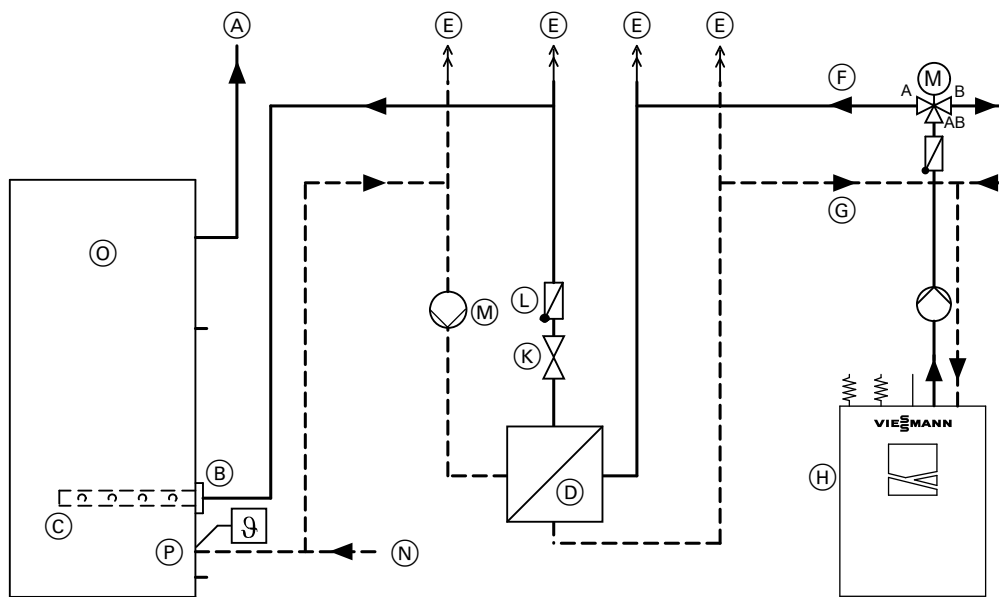
- | | |
|--|--|
| (A) Горячая вода | (L) Вентиль регулирования расхода |
| (B) Вход горячей воды из теплообменника | (M) Обратный клапан |
| (C) Комплект теплообменника Vitotrans 222 | (N) Насос загрузки водонагревателя (вторичный) |
| (D) Пластинчатый теплообменник | (O) Предохранительный клапан |
| (E) Насос греющего контура (первичный контур) | (P) Общий патрубок трубопровода холодной воды с блоком предохранительных устройств по DIN 1988 |
| (F) Воздухоотводчик | (R) Vitocell 100-L. Объем 500 л |
| (G) Подающая магистраль отопительного контура | (S) Нижний терморегулятор (отключение) |
| (H) Обратная магистраль отопительного контура | (T) Верхний терморегулятор (включение) |
| (K) Источник тепла с постоянной температурой подачи (например, централизованное теплоснабжение, макс. 75 °C) | |

Режим работы с тепловым насосом и трубкой послойной загрузки для приготовления горячей воды

В комплект теплообменника приготовления ГВС в проточном режиме в процессе загрузки (при перерыве в водоразборе) холодная вода отбирается насосом загрузки (M) из нижней части емкостного водонагревателя (O), нагревается в пластинчатом теплообменнике (D) и возвращается в емкостный водонагреватель через трубку послойной загрузки (C), встроенную во фланец (B). В емкостном водонагревателе благодаря рассчитанным выходным отверстиям в трубке загрузки устанавливается чистое температурное расслоение вследствие низкой скорости истечения.

Дополнительная установка электронагревательной вставки ENE (принадлежность) во фланец буферной емкости обеспечивает возможность догрева.

Следует принять во внимание возможную общую жесткость воды в контуре ГВС с используемым пластинчатым теплообменником.



Режим работы с тепловым насосом и трубкой послыной загрузки для приготовления горячей воды

- | | |
|---|--|
| Ⓐ Горячая вода | Ⓗ Тепловой насос |
| Ⓑ Вход горячей воды из теплообменника | Ⓚ Вентиль регулирования расхода |
| Ⓒ Трубка послыной загрузки | Ⓛ Обратный клапан |
| Ⓓ Пластинчатый теплообменник, например, Vitotrans100 | Ⓜ Нас.загр. бойлера |
| Ⓔ Воздухоотводчик | Ⓝ Общий патрубок трубопровода холодной воды с блоком предохранительных устройств по DIN 1988 |
| Ⓕ Подающая магистраль теплоносителя от теплового насоса | Ⓞ Vitocell 100-L. Объем 750 или 950 л |
| Ⓖ Обратная магистраль теплоносителя к тепловому насосу | Ⓟ Датчик температуры буферной емкости теплового насоса |

Технические характеристики Vitotrans 222

Технические данные

Передаваемая тепловая мощность при 75 °С — температура теплоносителя в подающей магистрали / 35 °С — температура теплоносителя в обратной магистрали и 10 °С — температура холодной воды на входе / 60 °С — температура горячей воды на выходе	кВт	до 80	до 120	до 240
Содержимое				
Теплоноситель	л	1,7	2,3	4,0
Вода контура ГВС	л	1,7	2,3	4,0
Подключения (DIN 2999)				
Подающая и обратная магистрали (внутренняя резьба)	Rp	1	1	1¼
Трубопроводы холодной и горячей воды (внутренняя резьба)	Rp	1	1	1¼
Масса	кг	25	27	60
Допустимое рабочее давление	бар	10	10	10
Греющий контур и контур ГВС	МПа	1,0	1,0	1,0
Потребляемая электрическая мощность каждого насоса (в первичном и вторичном контуре)				
мин.	W	3	3	8
макс.	W	45	45	130
Макс. температура теплоносителя со смесительной группой (для режима с переменной температурой)	°С	110	110	110
без смесительной группы (для режима с постоянной температурой)	°С	75	75	75

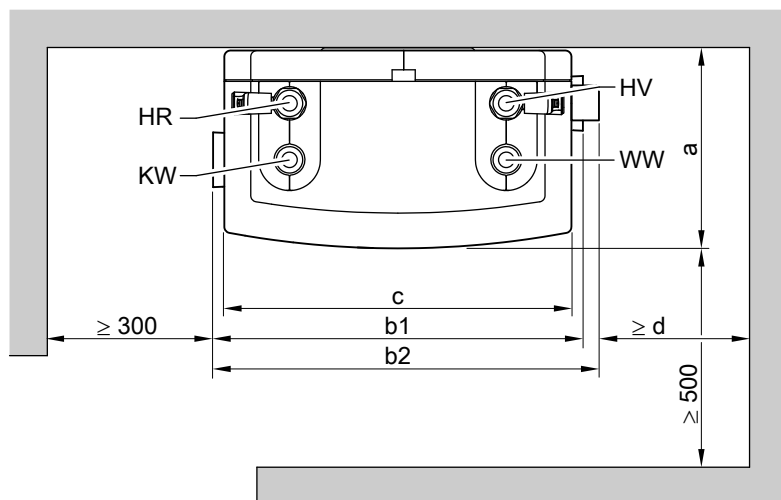
Принадлежности для режима с постоянной температурой теплоносителя

Терморегулятор (требуются 2 шт.)

Дополнительно необх. в режиме с переменной температурой теплоносителя

- Смесительная группа, принадлежность
- Vitotronic 200-H, только при наличии одного из следующих контроллеров:
 - Vitotronic 100, тип CC1I и CC1E с постоянной регулировкой температуры в обратной магистрали
 - Vitotronic 200, тип CO1I и CO1E с постоянной регулировкой температуры в обратной магистрали
 - Vitotronic 300, тип CM1I и CM1E с постоянной регулировкой температуры в обратной магистрали
 - Vitotronic 300-K, тип MW1B и MW2B
 - Vitotronic 200-H без свободного греющего контура со смесителем

Показатели расстояния и габаритных размеров с теплоизоляцией



HR Обратная магистраль греющего контура

HV Подающая магистраль греющего контура

KW Трубопровод холодной воды

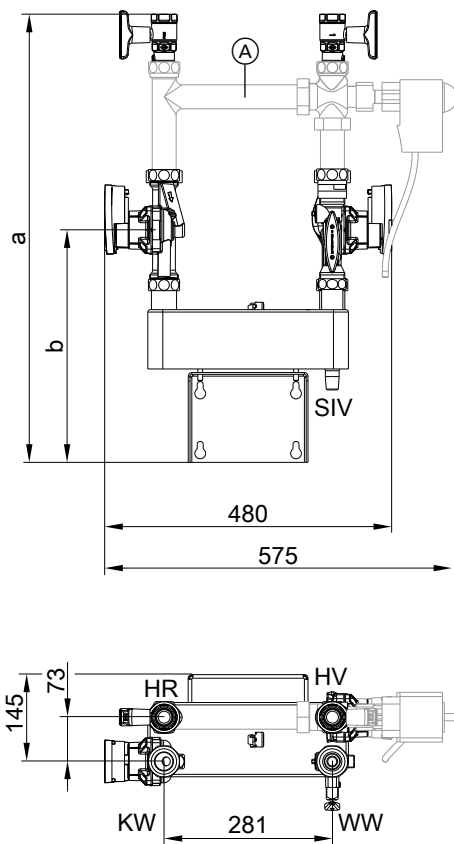
WW Горячая вода к емкостному водонагревателю

Передаваемая тепловая мощность	кВт	до 80	до 120	до 240
a	мм	260	260	421
b1 (выполнение без смесительной группы)	мм	480	480	776
b1 (выполнение с смесительной группой)	мм	580	580	811
c	мм	450	450	630
d	мм	404	404	335
Подающая / обратная магистраль отопительного контура	Rp	1	1	1¼
Холодная вода, горячая вода	Rp	1	1	1¼

Технические характеристики Vitotrans 222 (продолжение)

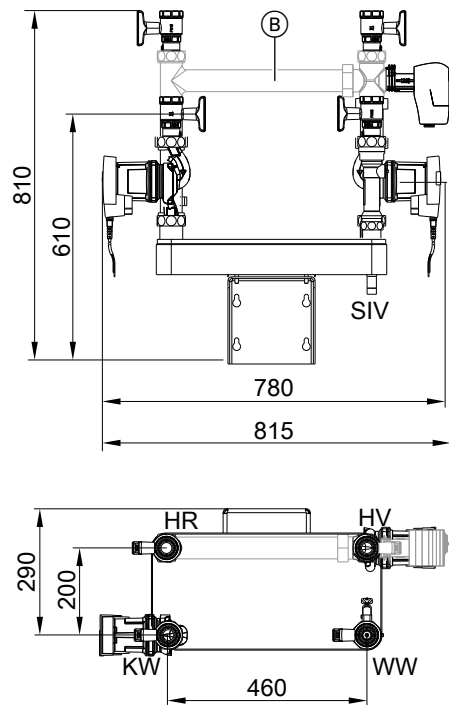
Габаритные размеры без теплоизоляции

Макс. передаваемая тепловая мощность 80 и 120 кВт



- (A) Смесительная группа для 80 и 120 кВт
 HR Обратная магистраль отопительного контура
 HV Подающая магистраль отопительного контура
 KW Холодная вода
 SIV Предохранительный клапан (для защиты теплообменника; не служит заменой предохранительному клапану по DIN 1988)
 WW Горячая вода к емкостному водонагревателю

Макс. передаваемая тепловая мощность 240 кВт



- (B) Смесительная группа для 240 кВт
 HR Обратная магистраль отопительного контура
 HV Подающая магистраль отопительного контура
 KW Холодная вода
 SIV Предохранительный клапан (для защиты теплообменника; не служит заменой предохранительному клапану по DIN 1988)
 WW Горячая вода к емкостному водонагревателю

Таблица размеров

Максимальная передаваемая тепловая мощность	кВт	80	120
a	мм	750	800
b	мм	570	620

Технические данные

Рабочие характеристики Vitotrans 222 в сочетании с Vitocell 100-L

Коэффициент производительности N_L

При температуре емкостного нагревателя 60 °C

макс. передаваемая тепловая мощность	кВт	80	120	240
Коэффициент производительности N_L				
для накопительной емкости объемом				
500 л		32	50	—
750 л		45	65	125
950 л		52	72	132

Указание относительно коэффициента производительности N_L

Коэффициент производительности N_L изменяется в зависимости от температуры запаса воды в емкостном водонагревателе $T_{\text{вод.}}$.

Нормативные значения

- $T_{\text{вод.}} = 60 \text{ °C} \rightarrow 1,0 \times N_L$
- $T_{\text{вод.}} = 55 \text{ °C} \rightarrow 0,75 \times N_L$
- $T_{\text{вод.}} = 50 \text{ °C} \rightarrow 0,55 \times N_L$
- $T_{\text{вод.}} = 45 \text{ °C} \rightarrow 0,3 \times N_L$

Кратковременная производительность (в течение 10 мин)

при нагретой емкости (60 °C), температура забора воды 45 °C

макс. передаваемая тепловая мощность	кВт	80	120	240
Кратковременная производительность (л/10 мин)				
для накопительной емкости объемом				
500 л		785	1025	—
750 л		962	1210	1850
950 л		1050	1290	1924

Долговременная мощность

при нагретой емкости (60 °C), температура забора воды 45 °C

макс. передаваемая тепловая мощность	кВт	80	120	240
Долговременная мощность (л/ч)				
для накопительной емкости объемом				
500 л		1966	2949	—
750 л		1966	2949	5897
950 л		1966	2949	5897

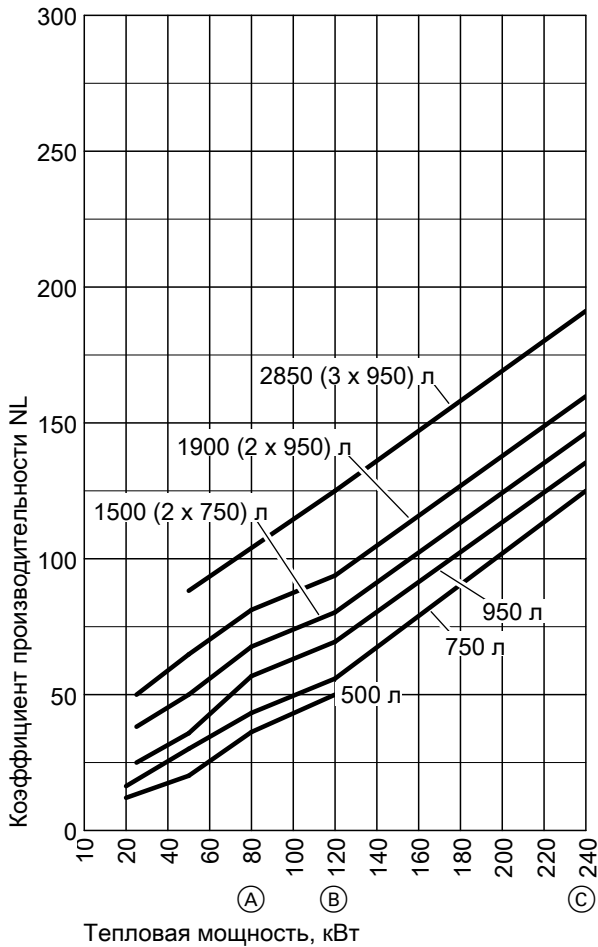
Время нагрева

Нагрев воды в контуре ГВС с 10 до 60 °C

макс. передаваемая тепловая мощность	кВт	80	120	240
Время нагрева (мин)				
для накопительной емкости объемом				
500 л		22	14	—
750 л		33	22	11
950 л		44	29	14

Технические данные (продолжение)

Коэффициент производительности N_L



- (A) Vitotrans 222, до 80 кВт
- (B) Vitotrans 222, до 120 кВт
- (C) Vitotrans 222, до 240 кВт

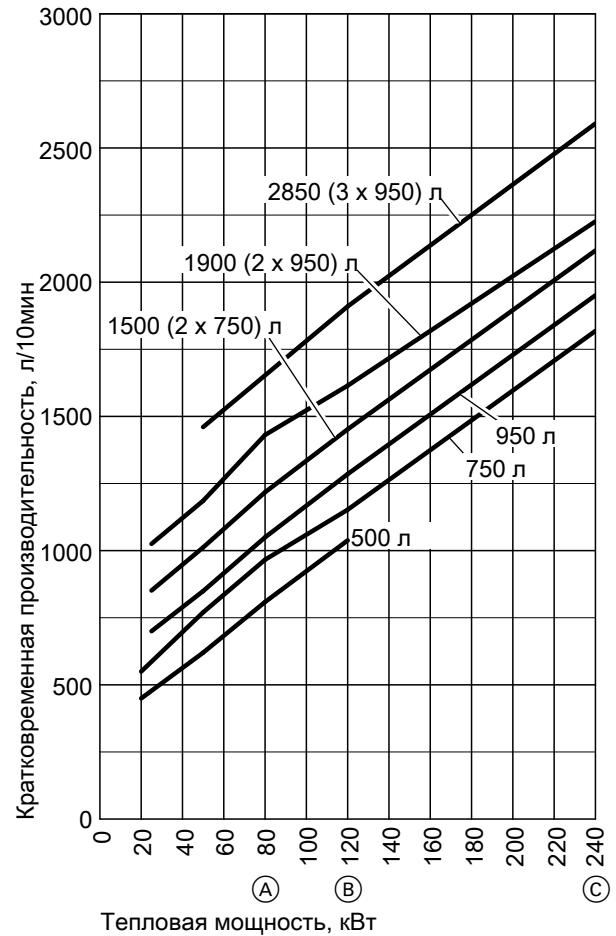
Указание относительно коэффициента производительности N_L

Коэффициент производительности N_L изменяется в зависимости от температуры запаса воды в емкостном водонагревателе $T_{\text{вод}}$.

Нормативные значения

- $T_{\text{вод}} = 60^\circ\text{C} \rightarrow 1,0 \times N_L$
- $T_{\text{вод}} = 55^\circ\text{C} \rightarrow 0,75 \times N_L$
- $T_{\text{вод}} = 50^\circ\text{C} \rightarrow 0,55 \times N_L$
- $T_{\text{вод}} = 45^\circ\text{C} \rightarrow 0,3 \times N_L$

Кратковременная производительность (в течение 10 минут)



- (A) Vitotrans 222, до 80 кВт
- (B) Vitotrans 222, до 120 кВт
- (C) Vitotrans 222, до 240 кВт

Указание по кратковременной производительности

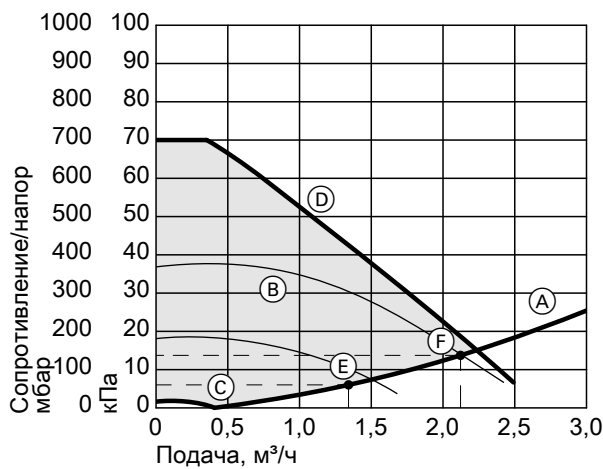
Кратковременная производительность в течение 10 минут изменяется в зависимости от температуры запаса воды в емкостном водонагревателе $T_{\text{вод}}$.

Нормативные значения

- $T_{\text{вод}} = 60^\circ\text{C} \rightarrow 1,0 \times \text{кратковрем. производительность}$
- $T_{\text{вод}} = 55^\circ\text{C} \rightarrow 0,75 \times \text{кратковрем. производительность}$
- $T_{\text{вод}} = 50^\circ\text{C} \rightarrow 0,55 \times \text{кратковрем. производительность}$
- $T_{\text{вод}} = 45^\circ\text{C} \rightarrow 0,3 \times \text{кратковрем. производительность}$

Гидродинамическое сопротивление в контуре ГВС и кривые насосов загрузки буферной емкости

Vitotrans 222 до 80 кВт и до 120 кВт

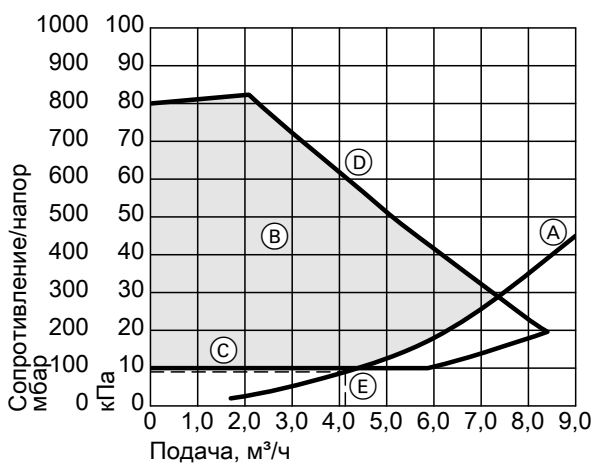


- (A) Гидродинамическое сопротивление Vitotrans222
- (B) Остаточный напор
- (C) мин. мощность
- (D) макс. мощность
- (E) Расход воды в контуре ГВС при 10/60 С и макс. передаваемой тепловой мощности до 80 кВт = 1376 л/ч, $\Delta p = 50$ мбар (5 кПа)
- (F) Расход воды в контуре ГВС при 10/60 С и макс. передаваемой тепловой мощности до 120 кВт = 2064 л/ч, $\Delta p = 150$ мбар (15 кПа)

Указание

Мощность насоса может быть бесступенчато ограничена: с уровня минимальной мощности через I и II до III (\neq макс. мощность)

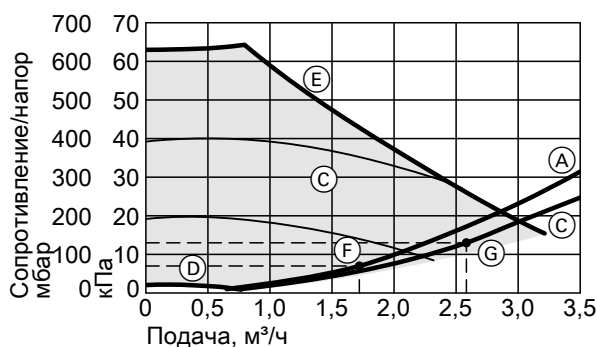
Vitotrans 222 до 240 кВт



- (A) Гидродинамическое сопротивление Vitotrans222
- (B) Остаточный напор
- (C) мин. мощность
- (D) макс. мощность
- (E) Расход воды в контуре ГВС при 10/60 С и макс. передаваемой тепловой мощности до 240 кВт = 4128 л/ч, $\Delta p = 90$ мбар (9 кПа)

Гидродинамическое сопротивление в отопительном контуре и кривые насосов загрузки буферной емкости

Vitotrans 222 до 80 кВт и до 120 кВт



- (C) Остаточный напор
- (D) мин. мощность
- (E) макс. мощность
- (F) Расход теплоносителя при $T_{\text{под.}}/T_{\text{обр.}} 75/35$ С и макс. передаваемой тепловой мощности до 80 кВт = 1720 л/ч, $\Delta p = 70$ мбар (7 кПа)
- (G) Расход теплоносителя при $T_{\text{под.}}/T_{\text{обр.}} 75/35$ С и макс. передаваемой тепловой мощности до 120 кВт = 2580 л/ч, $\Delta p = 130$ мбар (13 кПа)

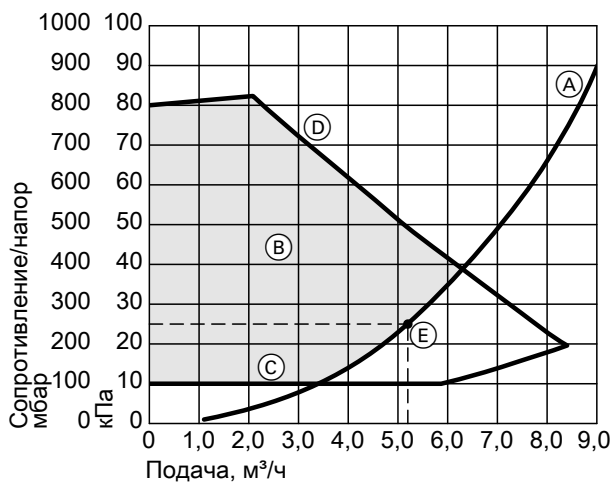
Указание

Мощность насоса может быть бесступенчато ограничена: с уровня минимальной мощности через I и II до III (\neq макс. мощность)

- (A) Гидродинамическое сопротивление Vitotrans 222 до 80 кВт
- (B) Гидродинамическое сопротивление Vitotrans 222 до 120 кВт

Технические данные (продолжение)

Vitotrans 222 до 240 кВт



- (A) Гидродинамическое сопротивление Vitotrans 222 до 240 кВт
- (B) Остаточный напор
- (C) мин. мощность
- (D) макс. мощность
- (E) Расход теплоносителя при T_{под.}/T_{обр.} 75/35 С и макс. передаваемой тепловой мощности до 240 кВт = 5160 л/ч, Δр = 250 мбар (25 кПа)

Состояние при поставке

Vitocell 100-V, тип CVL

500 л

Стальной емкостный водонагреватель с внутренним эмалевым покрытием "Ceraprotect"

- 2 сварные погружные гильзы для датчика температуры емкостного водонагревателя и терморегулятора (внутренний диаметр — 16 мм)
- Регулируемые опоры
- Магниевый защитный анод

В отдельной упаковке:

- Съемная теплоизоляция
- Цвет пластикового покрытия теплоизоляции — серебристый

Vitocell 100-V, тип CVLA

750 и 950 л

Стальной емкостный водонагреватель с внутренним эмалевым покрытием "Ceraprotect"

- 2 клеммных систем для крепления погружных датчиков температуры на кожухе емкости (3 точки крепления для каждой клеммной системы)
- Регулируемые опоры
- Магниевый защитный анод

В отдельной упаковке:

- Съемная теплоизоляция
- Цвет пластикового покрытия теплоизоляции — серебристый

Состояние при поставке (продолжение)

Vitotrans 222 (принадлежность)

Передаваемая тепловая мощность до 80, до 120 и до 240 кВт
Комплект теплообменника для системы послыной загрузки водонагревателя

В сборе, в комплект входят:

- Энергоэффективный насос загрузки водонагревателя
- Энергоэффективный насос греющего контура
- Пластинчатый теплообменник
- Вентиль регулирования расхода
- запорные вентили в первичном и вторичном контуре
- Настенный кронштейн
- Предохранительный клапан 10 бар (1,0 МПа); только для теплообменника, не заменяет предохранительный клапан по DIN 1988 для емкостных водонагревателей
- Теплоизоляция

Поставляются в качестве принадлежностей в отдельной упаковке:

- смесительная группа с сервоприводом
- блок предохранительных устройств
- Предохранительный клапан
- Терморегулятор
- Трубка послыной загрузки

Дополнительно имеются (см. прайс-лист):

- контроллер для режима с переменной температурой теплоносителя
- Датчики температуры

Указания по проектированию

Гарантия

Предоставляемая нами гарантия на емкостный водонагреватель и комплект теплообменника сохраняет силу только при условии, что качество приготавливаемой горячей воды соответствует действующему Положению о питьевой воде, и имеющиеся водоподготовительные установки работают исправно.

Электронагревательная вставка

При использовании вставок других изготовителей ввинчиваемый нагреватель должен иметь не подвергаемый нагреву участок длиной минимум 130 мм. Электрическая нагревательная вставка должна быть пригодной для эксплуатации в покрытых эмалью емкостных водонагревателях.

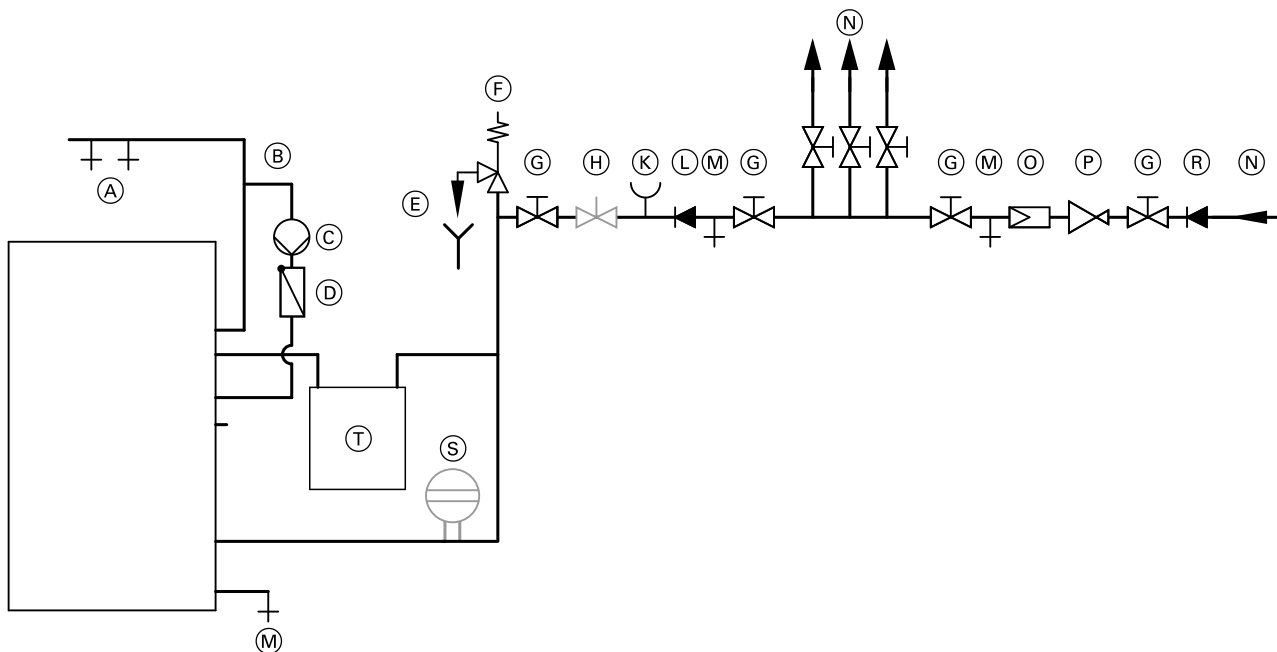
Указания по проектированию (продолжение)

Подключения контура ГВС комплекта Vitotrans 222 (принадлежность) в сочетании с Vitocell 100-L

(подключение согласно DIN 1988)

Указание

Трубопровод контура ГВС за Vitotrans 222 (в направлении потока) не должен быть выполнен из оцинкованной стальной трубы.



- | | |
|---|---|
| (A) Водоразборные точки (горячая вода) | (K) Подключение манометра |
| (B) Циркуляционная линия | (L) Обратный клапан |
| (C) Циркуляционный насос ГВС | (M) Опорожнение |
| (D) Подпружиненный обратный клапан | (N) Холодная вода |
| (E) Контролируемое выходное отверстие выпускной линии | (O) Фильтр воды в контуре ГВС |
| (F) Предохранительный клапан | (P) Редукционный клапан |
| (G) Запорный клапан | (R) Обратный клапан/разделитель труб |
| (H) Регулируемый вентиль расхода (монтаж и рекомендуемая настройка максимального расхода воды должны соответствовать 10-минутной производительности емкостного водонагревателя) | (S) Мембранный расширительный бак (предназначенный для контура ГВС) |
| | (T) Vitotrans 222 |

Обязателен монтаж предохранительного клапана.

Рекомендация. Установить предохранительный клапан выше верхней кромки емкостного водонагревателя. Таким образом, при работах на предохранительном клапане опорожнение емкостного водонагревателя не потребуется.

Применение по назначению

Согласно назначению прибор может устанавливаться и эксплуатироваться только в закрытых системах в соответствии с EN 12828 / DIN 1988 или в гелиоустановках в соответствии с EN 12977 с учетом соответствующих инструкций по монтажу, сервисному обслуживанию и эксплуатации. Емкостные водонагреватели предусмотрены исключительно для аккумуляции и нагрева воды с качеством, эквивалентным питьевой; буферные емкости отопительного контура предназначены только для наполнения водой с качеством, эквивалентным питьевой. Гелиоколлекторы должны эксплуатироваться только с использованием теплоносителя, имеющего допуск изготовителя.

Условием применения по назначению является стационарный монтаж в сочетании с элементами, имеющими допуск для эксплуатации с этой установкой.

Производственное или промышленное использование в целях, отличных от отопления помещений или приготовления горячей воды, считается использованием не по назначению.

Цели применения, выходящие за эти рамки, в отдельных случаях могут требовать одобрения изготовителя.

Неправильное обращение с прибором или его неправильная эксплуатация (например, вследствие вскрытия прибора пользователем установки) запрещено и ведет к освобождению от выполнения гарантийных обязательств.

Указания по проектированию (продолжение)

Неправильным обращением также считается изменение элементов системы относительно предусмотренной для них функциональности (например, непосредственное приготовление горячей воды в коллекторе).

Необходимо соблюдать установленные санитарно-гигиенические нормы и требования приготовления горячей воды.

Принадлежности

Блок предохранительных устройств по емкостного водонагревателя

№ заказа 7180 662, 10 бар (1 МПа)

- DN 20/R 1
- Макс. отопительная мощность: 150 кВт

В комплекте:

- Запорная арматура
- Обратный клапан и контрольный штуцер
- Резьба для подключения манометра
- Мембранный предохранительный клапан

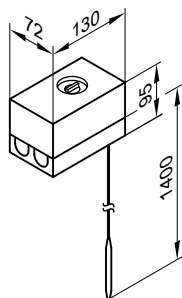


Терморегулятор

№ для заказа: 7151 989

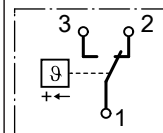
Для режима работы с постоянной температурой подачи требуются 2 шт.

- С термостатической системой
- С ручкой настройки снаружи на корпусе
- Без погружной гильзы
- С рейкой для монтажа на емкостном водонагревателе или на стене.



Технические данные

Подключение	3-проводной кабель с поперечным сечением провода 1,5 мм ²
Степень защиты	IP41 согласно EN 60529
Диапазон настройки	от 30 до 60 °С, возможна перенастройка на диапазон до 110 °С
Разность между температурой вкл. и выкл.	макс. 11 К
Коммутационная способность	6 (1,5) А 250 В~
Функция переключения	при росте температуры с 2 на 3
Регистрационный номер DIN	DIN TR 1168



Принадлежности (продолжение)

Электронагревательная вставка ЕНЕ

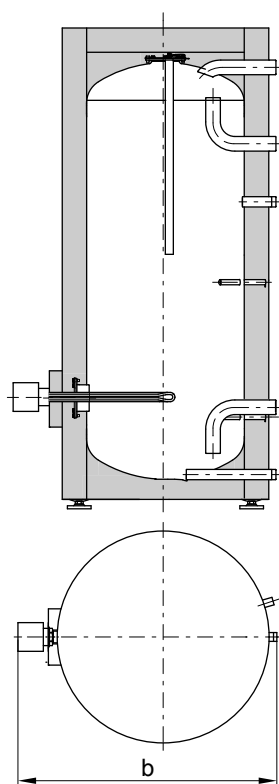
- С предохранительным ограничителем температуры и терморегулятором
- Может также использоваться вместе с трубкой послыной загрузки (при объеме 750 и 950 л)
- Может использоваться только для мягкой воды и воды средней жесткости до 14 нем. град. жесткости (степень жесткости 2/2,5 моль/м³)

Технические характеристики электронагревательной вставки ЕНЕ с емкостным водонагревателем Vitocell 100-L

Объем водонагревателя Vitocell 100-L л	500		750		950	
	Нет	Да	Нет	Да	Нет	Да
Трубка послыной загрузки	Нет	Да	Нет	Да	Нет	Да
№ заказа электронагревательной вставки ЕНЕ						
– 2/4/6 кВт	Z012 677	—	Z012 678	Z012 684	Z012 678	Z012 684
– 4/8/12 кВт	—	—	Z012 682	Z012 687	Z012 682	Z012 687
Объем, обогреваемый нагревательной вставкой л	430		561		711	
Ширина b (с электронагревательной вставкой ЕНЕ) мм	1028		1190		1190	
Минимальное расстояние до стены для монтажа электронагревательной вставки ЕНЕ						
– 2/4/6 кВт мм	650		650		650	
– 4/8/12 кВт мм	—		950		950	
Время нагрева воды с 10 до 60 °С при использовании электронагревательной вставки ЕНЕ на 2/4/6 кВт						
– 2 кВт ч	12,6		16,3		20,7	
– 4 кВт ч	6,3		8,2		10,3	
– 6 кВт ч	4,2		5,4		6,9	
Время нагрева воды с 10 до 60 °С при использовании электронагревательной вставки ЕНЕ на 4/8/12 кВт						
– 4 кВт ч	—		8,2		10,3	
– 8 кВт ч	—		4,1		5,2	
– 12 кВт ч	—		2,7		3,5	

Технические характеристики электронагревательной вставки ЕНЕ

Диапазон мощности	кВт	макс. 6			макс. 12		
		2	4	6	4	8	12
Номинальное потребление в нормальном режиме / при быстром нагреве	кВт	2	4	6	4	8	12
Номинальное напряжение		3/N/PE 400 В/50 Гц					
Номинальный ток	А	8,7	17,4	8,7	10,0	20,0	17,3
Масса	кг	2			3		
Степень защиты		IP44					



Vitocell 100-L, (объем 500 л)

Трубка послойной загрузки

Трубка послойной загрузки обеспечивает быстрое приготовление горячей воды для установок с тепловыми насосами и большим расходом горячей воды.

С помощью трубки послойной загрузки горячая вода медленно поступает через отверстия в нижней части водонагревателя.

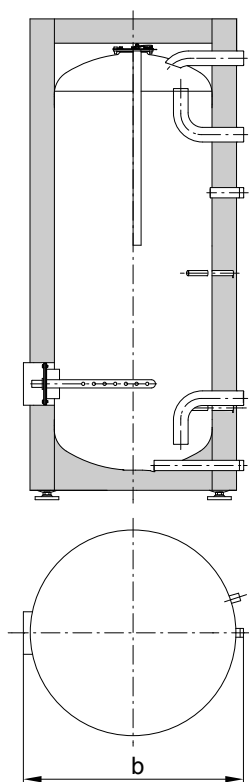
Уменьшается перемешивание воды с различной температурой. Горячая вода лучше и равномернее распределяется по большому объему (до водозаборного патрубка).

Трубка послойной загрузки может использоваться также вместе с 1 электронагревательной вставкой ENE (для объема 750 и 950 л).

Трубка послойной загрузки с фланцем и кожухом

- Трубка послойной загрузки представляет собой трубку с заглушкой в конце и несколькими отверстиями.
- Трубка послойной загрузки изготовлена из пластика, пригодного для питьевой воды.
- В особенности трубка эффективна для использования вместе с тепловыми насосами большой мощности.
- Дополнительно требуется пластинчатый теплообменник (Vitotrans 100). Параметры пластинчатого теплообменника должны быть рассчитаны, исходя из конфигурации установки.

Объем емкости Vitocell 100-L	л	500	750	950
Объем, нагреваемый трубкой послойной загрузки	л	430	561	711
Ширина b (с трубкой послойной загрузки)	мм	923	1110	1120
Минимальное расстояние до стены для монтажа трубки послойной загрузки	мм	535	535	535
Масса трубки послойной загрузки	кг	0,5	0,5	0,5



Vitocell 100-L с трубкой послойной загрузки (объем 500 л)

Оставляем за собой право на технические изменения.

Viessmann Group
ООО "Виссманн"
Ярославское шоссе, д. 42
129337 Москва, Россия
тел. +7 (495) 663 21 11
факс. +7 (495) 663 21 12
www.viessmann.ru

5457962